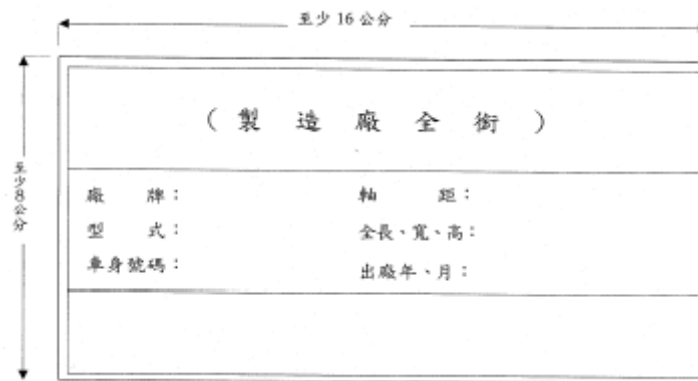




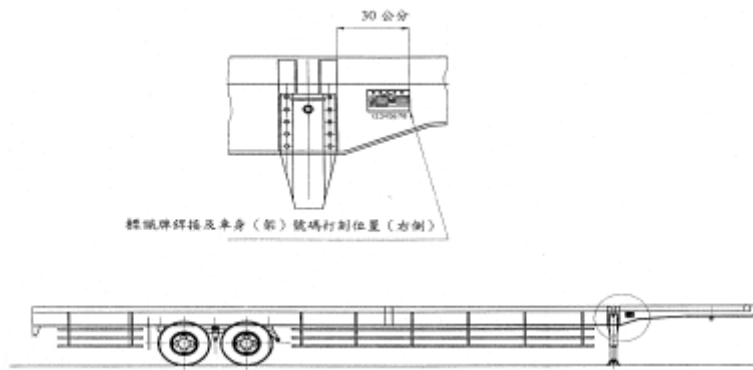
附件十七 拖車標識牌及車身（架）號碼打刻規定

- 一、拖車標識牌應以銅合金或不鏽鋼板製作，規格及內容如圖一，字體應端正、清晰、明確，採用銲接或鉚接方式固定於車架上，其銲接之位置如圖二至圖四。
- 二、拖車應於標識牌下方之車身（架）上打刻車身（架）號碼，其車身（架）號碼內容應包含型式代號及流水號碼。
- 三、車身（架）號碼打刻之字體限長 0.9 公分、寬 0.6 公分以上，字體應端正、清晰、明確。
- 四、自中華民國八十八年九月一日起，國內產製者以出廠日為準，進口者以裝船日為準，拖車應依本規定打刻車身（架）號碼及銲接或鉚接標識牌。
- 五、使用中拖車之車身（架）號碼打刻位置不符合本規定者，應於八十九年一月一日前，委請汽車修理廠或拖車製造廠，依本規定之打刻位置及字體打刻「拖車使用證」上所登載之車身（架）號碼。

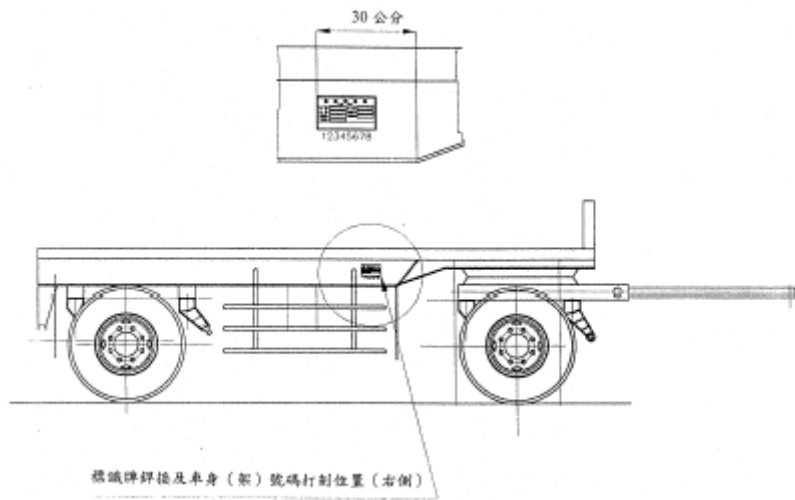
圖一 拖車標識牌之規格及內容



圖二 半拖車標識牌銲接及車身（架）號碼打刻位置



圖三 全拖車標識牌銲接及車身（架）號碼打刻位置



圖四 無大樑罐槽體式拖車標識牌銲接及車身（架）號碼打刻位置

